

POPIS VÝROBKU

Betónové blokové schody z prostého betónu vibrolisované, dvojrstvové. Spodná vrstva zabezpečuje pevnosť v priečnom ťahu. Vrchná vrstva zabezpečuje odolnosť proti mrazu a rozmrazovacím látkam, proti obrusnosti a mechanickým vplyvom.

VHODNOSŤ POUŽITIA

Schodiskový blok slúži na prekonávanie výškových rozdielov v teréne a je určený prevažne k tvorbe krátkych a rovných schodov. Je určený do exteriéru, a svoje využitie nájde v záhradách, pri rodinných domoch ale aj pri verejných objektoch.

PREDNOSTI VÝROBKU

- protišmykový povrch, oderuvzdornosť
- mrazuvzdornosť a odolnosť voči posypovým soľam
- jednoduchý, efektívny vzhľad
- vysoká pevnosť
- univerzálnosť použitia
- hospodárnosť a trvanlivosť

TECHNICKÉ ÚDAJE

Tvárnica	50 cm	75 cm	100 cm
Dĺžka [mm]	50 ±5	75 ±5	100 ±5
Šírka [mm]	350 ±2		
Výška [mm]	150 ±2		
Hmotnosť [kg/ ks]	65	85,5	111,5
Spotreba [ks./bm]	2	1,33	1
Farba	sivá, grafitová		

Povrch - drsný, odolný proti oderu

Raster - 50 cm; 75 cm; 100 cm

Delenie - rezaním

MECHANICKO-FYZIKÁLNE VLASTNOSTI

- Vyhlásenie o parametroch č:

VOP-230039_BA; VOP-230040_ZV; VOP-230041_KE,

- podľa: STN EN 13198

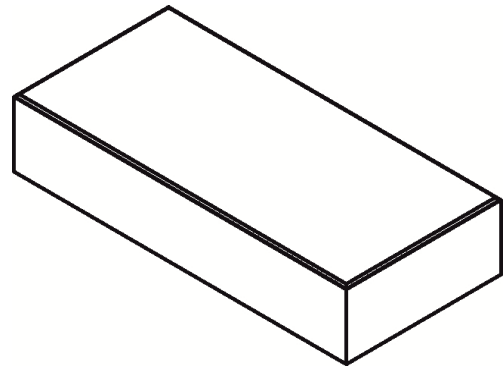
SKÚŠANIE, KVALITA

Systém riadenia kvality Premac spol. s r.o., je v súlade s normou ISO 9001: 2015.

Výroby našej spoločnosti sú skúšané v súlade s európskymi harmonizovanými normami a deklarovane vyhlásením o parametroch.

Pravidelná kontrola a skúšky výrobkov sú centrálné zabezpečované skúšobňou Premac a externými certifikačnými skúšobňami.

TVAR VÝROBKU



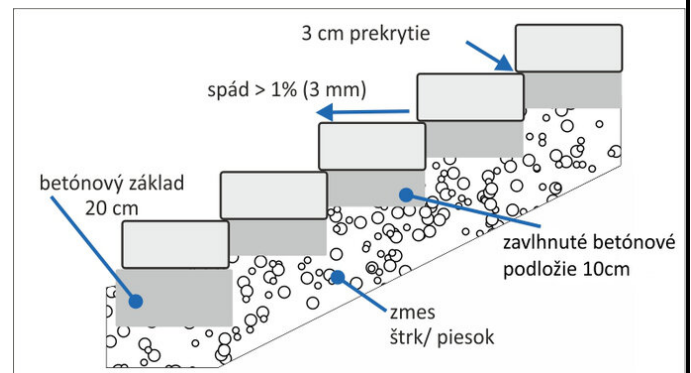
SPÔSOB DODÁVANIA

Tvárnica	50 cm	75 cm	100 cm
Množstvo [ks./pal]	24	12	12
Hmotnosť [kg./pal]	1590	1046	1358

Tvarovky je možné dodávať kusovo, aj na paletách. Palety sa zálohujú, po vrátení sa odpočíta amortizácia uvedená vo VOP.

SPÔSOB KLADENIA

Najnižší schod sa ukladá na 20 cm hrubý betónový základ, ktorý je podložený do štrkového lôžka v nezámrznej hĺbke a je dokonale vyrovnaný. Ostatné schody sú umiestnené jednotlivo na 10 cm hrubom základe zo zavlhnutého betónu uloženom na štrkovom podklade a sú vyrovnané.



VÝROBNÉ ROZMERY

Blokový schod 75 cm

